

# Technický list

Vlastnosti produktu



## Vakuová balička 20 m3/h, 520 mm

<b>Model</b>	<b>Sap kód</b>	00013552
VBD 20C	<b>Skupina artiklů</b>	Vakuové baličky



- Výkon vakuové pumpy [m3/h]: 20
- Délka svařovací lišty [mm]: 520
- Šířka vnitřní části zařízení [mm]: 530
- Hloubka vnitřní části zařízení [mm]: 530
- Výška vnitřní části zařízení [mm]: 210
- Typ ovládání: Digitální
- Vstřikování inertního plynu: Ne
- Počet programů: 10
- Nastavení doby svařování: Ano
- Nastavení doby vakuování: Ano
- Bezpečnostní pojistka víka: Ano
- Manometr: Ano

<b>Sap kód</b>	00013552	<b>Napájení</b>	230 V / 1N - 50 Hz
<b>Šířka netto [mm]</b>	605	<b>Výkon vakuové pumpy [m3/h]</b>	20
<b>Hloubka netto [mm]</b>	655	<b>Délka svařovací lišty [mm]</b>	520
<b>Výška netto [mm]</b>	525	<b>Šířka vnitřní části zařízení [mm]</b>	530
<b>Hmotnost netto [kg]</b>	74.00	<b>Hloubka vnitřní části zařízení [mm]</b>	530
<b>Příkon elektrický [kW]</b>	0.750	<b>Výška vnitřní části zařízení [mm]</b>	210

# Technický list

Technický výkres



Vakuová balička 20 m<sup>3</sup>/h, 520 mm

Model

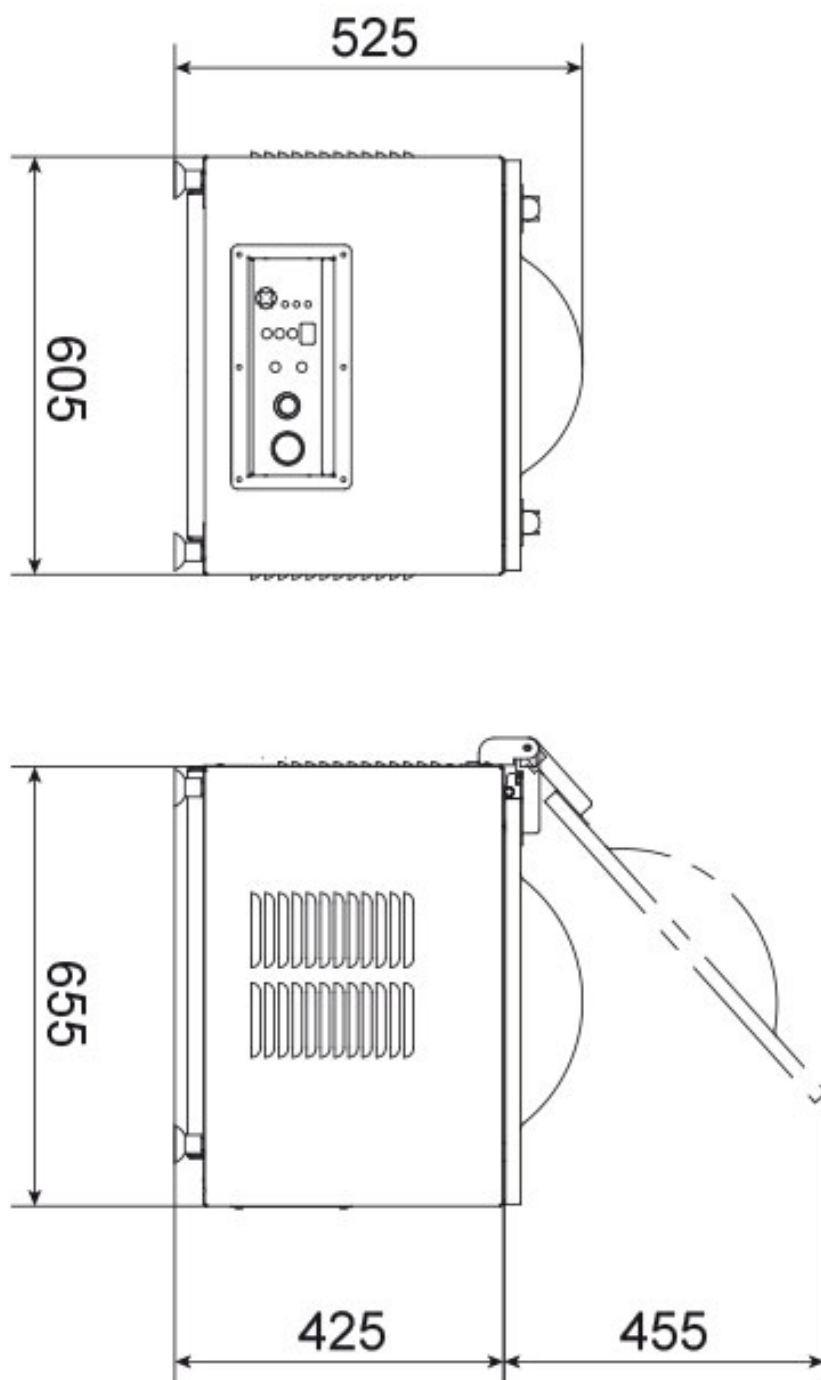
Sap kód

00013552

VBD 20C

Skupina artiklů

Vakuové baličky





### Vakuová balička 20 m<sup>3</sup>/h, 520 mm

<b>Model</b>	<b>Sap kód</b>	00013552
VBD 20C	<b>Skupina artiklů</b>	Vakuové baličky

1

#### Nastavitelná doba svařování

pevnější uzavření obalu

- větší bezpečnost uzavření
- menší chybovost při obsluze

2

#### Vypouklý plexi kryt

větší variabilita vakuování

- možnost vakuovat větší množství najednou

3

#### Nerezová komora

odolnost

snadná údržba

- díky nerezové komoře se snadno udržuje
- hygienická čistota

4

#### Softair pomalý návrat vzduchu do komory

šetrnost k produktu i k sáčku

- softair eliminuje nebezpečí poškození sáčku a vakuované potraviny a tím šetří náklady

5

#### Gumové nožičky

eliminace vibrací

- nižší hlučnost zařízení
- prodloužení životnosti

# Technický list

Technické parametry



## Vakuová balička 20 m<sup>3</sup>/h, 520 mm

<b>Model</b>	<b>Sap kód</b>	00013552
VBD 20C	<b>Skupina artiklů</b>	Vakuové baličky

**1. Sap kód:**

00013552

**2. Šířka netto [mm]:**

605

**3. Hloubka netto [mm]:**

655

**4. Výška netto [mm]:**

525

**5. Hmotnost netto [kg]:**

74.00

**6. Šířka brutto [mm]:**

700

**7. Hloubka brutto [mm]:**

700

**8. Výška brutto [mm]:**

620

**9. Hmotnost brutto [kg]:**

104.00

**10. Typ spotřebiče:**

Elektrické zařízení

**11. Materiál:**

Nerez

**12. Příkon elektrický [kW]:**

0.750

**13. Napájení:**

230 V / 1N - 50 Hz

**14. Typ ovládání:**

Digitální

**15. Ochranný kryt:**

průhledné plexisklo

**16. Bezpečnostní prvky:**

pojistka otevření víka

**17. Hlavní vypínač:**

Ano

**18. Časovač:**

Ano

**19. Vstřikování inertního plynu:**

Ne

**20. Výkon vakuové pumpy [m<sup>3</sup>/h]:**

20

**21. Délka svařovací lišty [mm]:**

520

**22. Počet programů:**

10

**23. Nastavení doby svařování:**

Ano

**24. Nastavení doby vakuování:**

Ano

**25. Bezpečnostní pojistka víka:**

Ano

**26. Manometr:**

Ano

**27. Šířka vnitřní části zařízení [mm]:**

530

**28. Hloubka vnitřní části zařízení [mm]:**

530

# Technický list

Technické parametry



Vakuová balička 20 m<sup>3</sup>/h, 520 mm

<b>Model</b>	<b>Sap kód</b>	00013552
VBD 20C	<b>Skupina artiklů</b>	Vakuové baličky

## 29. Výška vnitřní části zařízení [mm]:

210